



KOCIOŁ NA BIOMASĘ

Ekonomiczne ogrzewanie peletem drzewnym

VITOLIGNO 100-C



Ogrzewanie z zerowym bilansem CO₂

Zainteresowanie ogrzewaniem kotłami biomasowymi jest coraz większe. Oferujemy korzystne rozwiązania z zastosowaniem sprawdzonej technologii opalania drewnem.

Oszczędny i wszechstronny kocioł na pelet drzewny



Vitoligno 100-C Przekonuje kompaktowymi gabarytami, oszczędnym zużyciem i zintegrowanym zasobnikiem CWU.

W aktualnych dyskusjach na tematy energetyczne coraz większym zainteresowaniem cieszą się systemy grzewcze, stosujące paliwa odnawialne. Odwrót od paliw kopalnych jest bowiem tak pilny, jak nigdy. Ze względu na ochronę klimatu, ale i także łatwą lokalną dostępność paliwa szczególnym popytem cieszą się rozwiązania biomasowe.

Kocioł na pelet Vitoligno 100-C firmy Viessmann jest takim korzystnym rozwiązaniem. Są to łatwe w obsłudze kotły opalane peletem drzewnym w typoszeregu mocy 20, 25, 35 oraz 47 kW. Kocioł może być eksploatowany ze zbiornikiem buforowym lub w przypadku niektórych instalacji grzewczych również bezpośrednio. Ceramiczna zapalarka kotła Vitoligno 100-C ma pobór mocy zaledwie 270 W.

Sprawdzona technika z wysoką jakością spalania

Ten wszechstronny kocioł można łatwo ładować ręcznie peletem i łatwo czyścić. Ze swoją sprawnością do 92% wszystkie wielkości typoszeregi spełniają wymogi klasy efektywności A⁺. Wypróbowana konstrukcja miski palnika gwarantuje wysoką jakość spalania i niskie emisje pyłów (9-14 mg/Nm³) przy 13% O₂ w spalinach – zależnie od typowości i obciążenia kotła.

Powietrze do spalania jest w pierwszym stopniu doprowadzane przez dno miski palnika (powietrze pierwotne), a powietrze wtórne jest wdmuchiwane przez ścianę boczną. Czujnik temperatury komory spalania i presostat różnicowy zapewniają optymalne doprowadzanie powietrza do spalania. Czujniki pozwalają kompensować wahania wartości opałowej paliwa. Opróżnianie popielnika jest konieczne przy ponownym napełnieniu peletem zasobnika.

Możliwa jest kombinacja z już istniejącą wytwornicą ciepła

Oprócz łatwego w obsłudze sterowanego pogodowo regulatora z wyświetlaczem dotykowym 4,3" do wyposażenia standardowego należą dwa regulowane obiegi grzewcze z mieszaczem, zasobnik buforowy i podgrzewacz CWU. Dwa moduły dodatkowe pozwalają podłączać dalsze obiegi grzewcze, każdy z zasobnikiem buforowym i kolejnym podgrzewaczem CWU. Możliwe jest zarówno wpięcie innej (istniejącej) wytwornicy ciepła lub też zasilania z sieci ciepłowniczej.



Pelet drzewny jest nowoczesną, ekologiczną i ekonomiczną alternatywą dla paliw tradycyjnie stosowanych do ogrzewania.

Automatyczny system ładowania – na życzenie

Vitoligno 100-C jest pomyślany przede wszystkim do ładowania peletem workowym. Pelet w poręcznych workach jest łatwo dostępny na rynku. Otwór zasypowy zbiornika peletu jest sporych rozmiarów co ułatwia uzupełnianie paliwa, a zintegrowana kratka wylapie większe elementy, które przypadkowo wpadną do zbiornika.

TYM PRZEKONUJE VITOLIGNO 100-C:

- + Niezależność energetyczna dzięki stosowaniu odnawialnego paliwa produkowanego lokalnie
- + Wyświetlacz dotykowy 4,3" dla łatwej obsługi
- + Możliwa kombinacja z innymi (istniejącymi) źródłami ciepła (pompa ciepła, kolektory słoneczne, kocioł olejowy/gazowy)
- + Możliwość łatwego zastąpienia starego kotła, np. olejowego
- + Płynna modulacja w zakresie od 30% do 100% mocy grzewczej

VITOLIGNO 100-C

- 1 Wymiennik ciepła
- 2 Misa planika
- 3 Doprowadzenie peletu
- 4 Zasobnik peletu (230/255 l.)
- 5 Pokrywa zasobnika
- 6 Wyświetlacz dotykowy 4,3"
- 7 Popielnik



**Czyste
Powietrze**

Kotły Vitoligno 100-C o mocy 21, 25 i 35 kW spełniają wymagania programu dotacji Czyste Powietrze (lista ZUM).

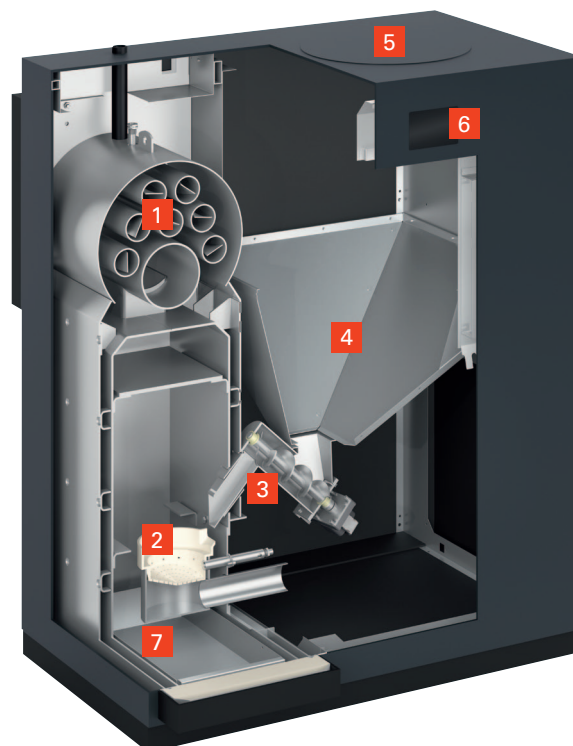
Kombinacja z pompą ciepła zmniejsza zużycie peletu i wykorzystuje bezpłatne ciepło z natury

W kombinacji z pompą ciepła Viessmann Vitocal powstaje hybrydowy system grzewczy, który umożliwia dalszą redukcję kosztów energii. Energia niezbędna do pokrycia obciążenia podstawowego jest pozyskiwana z bezpłatnego ciepła z natury (atmosfera, słońce, woda, grunt) przy czym zużywany jest jedynie prąd potrzebny do napędu pomp.

Jeśli w zimnej porze roku energia ta nie wystarcza, to łączy się dodatkowo kocioł Vitoligno 100-C. W ten sposób można modernizować z zastosowaniem pomp ciepła Vitocal także starsze budynki z wysokim obciążeniem grzewczym.



Przejrzysty wyświetlacz dotykowy 4,3" dla łatwego sterowania kotła



Kocioł grzewczy na pelet drzewny **VITOLIGNO 100-C**

Typ		VLC1-1	VLC1-2	VLC1-3	VLC1-4
Moc grzewcza	kW	6 – 21	7 – 25	10 – 35	14 – 47
Sprawność	%	88,6	91,3	91,4	91,4
Temperatura zasilania (dopuszczalna)	°C	100			
Temperatura powrotu (minimalna)	°C	55			
Dopuszczalne ciśnienie robocze	bar	3			
Wymagana wysokość pomieszczenia (min.)	mm	1800		1900	
Zasobnik peletu (pojemność)	l/kg	230/150		255/165	
Popielnik (pojemność)	l	5	6,8	9,6	9,1
Woda kotłowa (pojemność)	l	71	85	105	120
Kąt otwarcia drzwiczek	°	140			
Zasobnik buforowy wody grzewczej (pojemność zalecana)	l	400	500	700	900
Gabaryty (z zasobnikiem peletu) Długość (głębokość) x szerokość x wysokość	mm	1050 x 1050 x 1288		1030 x 1030 x 1430	
Masa	kg	260	290	380	440
Klasa efektywności energetycznej		A ⁺			
Sezonowa efektywność energetyczna (η_s)	%	79	82	82	82



CECHY PRODUKTU

- Kocioł biomasowy do emisji neutralnego ogrzewania peletem drzewnym
- Moce cieplne: 21, 25, 35, 47 kW z klasą efektywności energetycznej A+ oraz płynną modulacją w zakresie od 30% do 100% mocy grzewczej
- Duży zasobnik peletu (230/255 l.), zoptymalizowany do ładowania peletem workowanym
- Dopuszczalna temperatura pracy do 85°C.
- Moc zapalarki: < 270 W
- Obiegi grzewcze regulowane mieszaczami: 2

Twój Fachowy Doradca

9444 693 PL 05/2024

Treści chronione prawem autorskim. Kopiowanie i rozpowszechnianie tylko za zgodą posiadacza praw autorskich. Zmiany zastrzeżone. Grafiki produktów przedstawionych w niniejszej ulotce są poglądowe i nie stanowią oferty w rozumieniu przepisów Kodeksu Cywilnego. Rzeczywiste produkty i barwy mogą różnić się od prezentowanych w prospekcie.